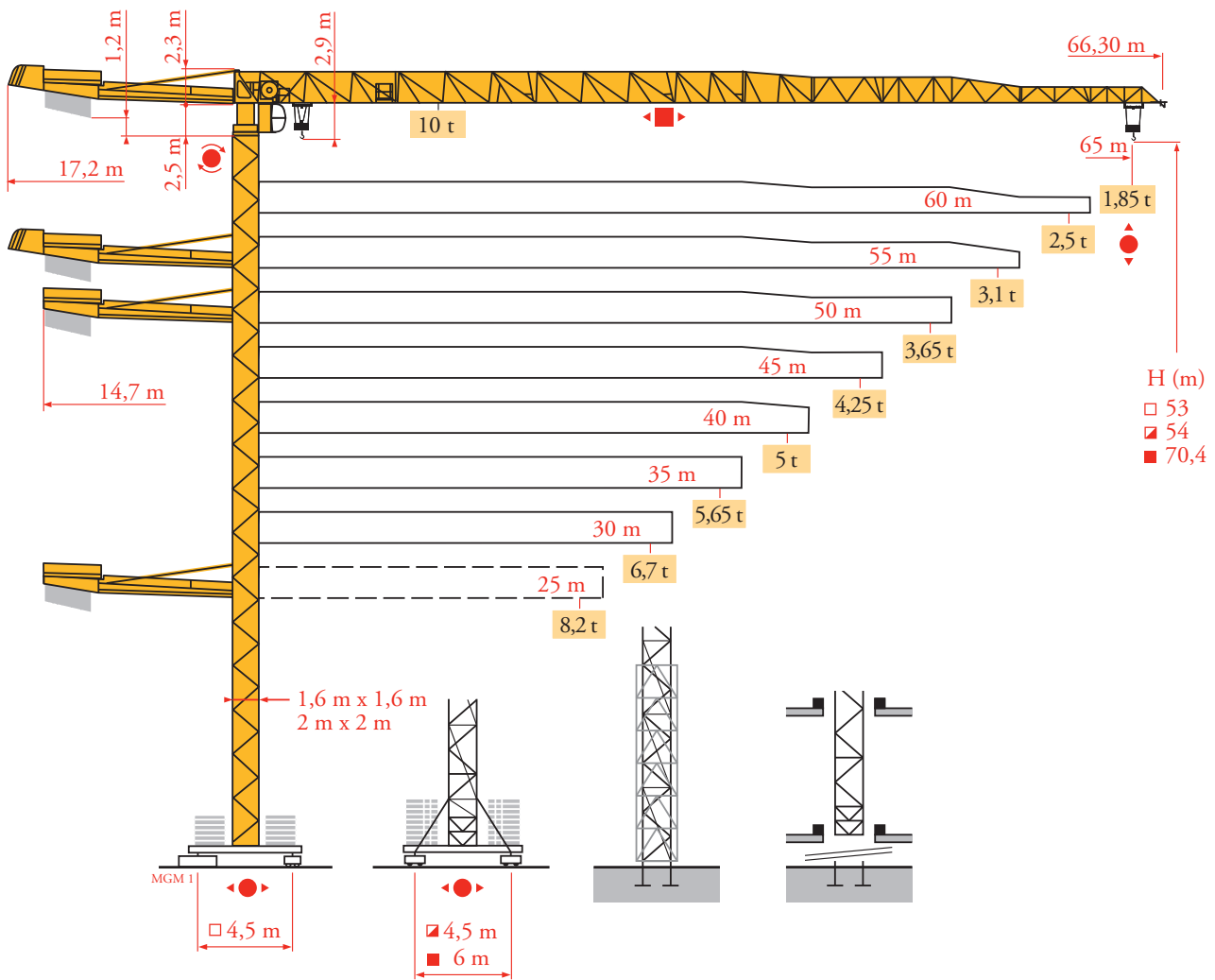
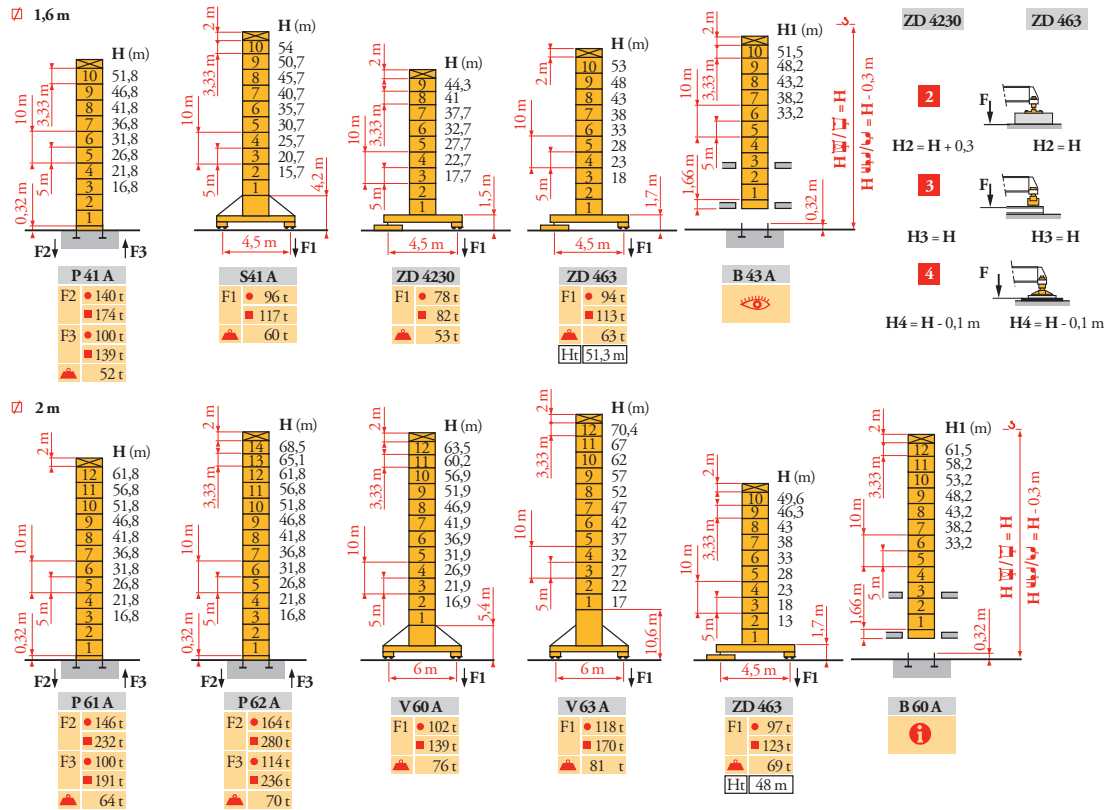


Potain MDT 218A J10



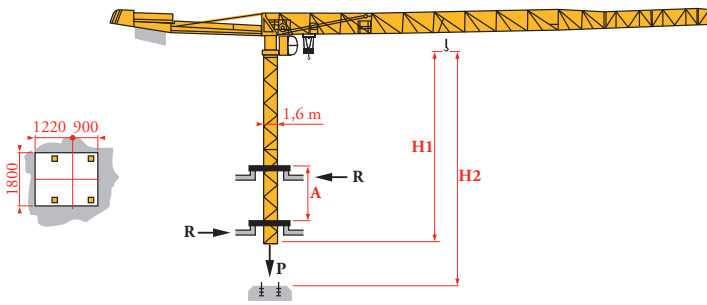
Mat / Réactions
 Maste / Eckdrücke
 Masts / Reactions
 Mástil / Reacciones
 Torre / Reazioni
 Tramo / Reações
 Композиции башни /
 Реакции

MGM 2



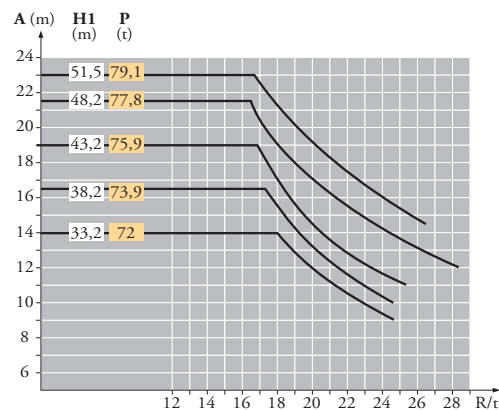
Télescopage sur dalles
 Kletterkrane im Gebäude
 Climbing crane
 Telescopage gruas
 trepadoras
 Gru in cavedio
 Telescopagem sobre lages
 Кран, ползущий внутри
 здания

MGM 1



B 43 A

B 60 A



FR

● Réactions en service
 ■ Réactions hors service

A vide sans lest (ni train de transport) avec flèche et hauteur maximum.

! Nous consulter
 Ht Hauteur maxi roulante

DE

Reaktionskräfte in Betrieb
 Reaktionskräfte außer Betrieb

Ohne Last, Ballast (und Transportachse), mit Maximalausleger und Maximalhöhe.

Auf Anfrage
 Fahrbare max. Höhe

EN

Reactions in service
 Reactions out of service

Without load, ballast (or transport axes), with maximum jib and maximum height.

Consult us
 Travelling maximum height

ES

Reacciones en servicio
 Reacciones fuera de servicio

Sin carga, sin lastre, (ni tren de transporte), flecha y altura máxima.

Consultarnos
 Altura máxima móvil

IT

Reazioni in servizio
 Reazioni fuori servizio

A vuoto, senza zavorra (ne assali di trasporto) con braccio massimo e altezza massima.

Consultateci
 Altezza massima gru traslante

PT

Reações em serviço
 Reações fora de serviço

Sem carga (nem trem de transporte)- sem lastro com lança e altura máximas.

Consultar-nos
 Altura máxima sobre translação

RU

Реакции при работе
 Реакции в покое

Без без груза, балласта (или транспортных осей), с максимальной длиной стрелы и максимальной высотой.

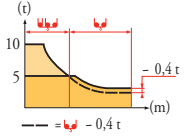
Проконсультируйтесь у нас
 Максимальная высота при движении крана по подкрановым путям

Courbes de charges
Lastkurven
Load diagrams
Curvas de cargas
Curve di carico
Curva de cargas
Диаграммы
грузоподъемностей

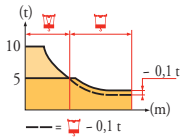
MGM1



65 m	3,1 ▶	15	17	20	22	25	26,8	28,8	30	32	35	37	40	42	45	47	50	52	55	57	60	62	65	m		
	▲▲▲▲	10	8,6	7,1	6,3	5,4	5	5	4,8	4,4	4	3,7	3,4	3,2	2,95	2,8	2,6	2,45	2,3	2,2	2,05	1,95	1,85	t		
60 m	3,1 ▶	17,4	20	22	25	27	30	31,1	33,5	35	37	40	42	45	47	50	52	55	57	60	m					
	▲▲▲▲	10	8,5	7,6	6,5	5,9	5,2	5	5	4,8	4,5	4,1	3,8	3,5	3,4	3,1	3	2,8	2,65	2,5	t					
55 m	3,1 ▶	18,8	20	22	25	27	30	32	34,1	36,4	37	40	42	45	47	50	52	55	m							
	▲▲▲▲	10	9,3	8,4	7,2	6,6	5,8	5,4	5	5	4,9	4,5	4,2	3,9	3,7	3,5	3,3	3,1	t							
50 m	3,1 ▶	19,6	20	22	25	27	30	32	35	35,6	38	40	42	45	47	50	m									
	▲▲▲▲	10	9,8	8,8	7,6	6,9	6,1	5,7	5,1	5	5	4,7	4,5	4,1	3,9	3,65	t									
45 m	3,1 ▶	20,1	22	25	27	30	32	35	36,5	39	40	42	45	m												
	▲▲▲▲	10	9	7,8	7,1	6,3	5,9	5,3	5	5	4,9	4,6	4,25	t												
40 m	3,1 ▶	20,6	22	25	27	30	32	35	37	37,4	40	m														
	▲▲▲▲	10	9,3	8	7,4	6,5	6	5,4	5,1	5	5	t														
35 m	3,1 ▶	20,1	22	25	27	30	32	35	m																	
	▲▲▲▲	10	9,5	8,2	7,5	6,7	6,2	5,55	t																	
35 m	3,1 ▶	20,9	22	25	27	30	m																			
	▲▲▲▲	10	9,4	8,2	7,5	6,6	t																			
35 m	3,1 ▶	20,8	22	25	m																					
	▲▲▲▲	10	9,4	8,1	t																					



65 m	3,1 ▶	15,2	17	20	22	25	27	27,3	27,9	30	32	35	37	40	42	45	47	50	52	55	57	60	62	65	m	
	▲▲▲▲	10	8,8	7,3	6,5	5,6	5,1	5	5	4,6	4,2	3,8	3,5	3,2	3	2,75	2,6	2,4	2,25	2,1	2	1,85	1,75	1,65	t	
60 m	3,1 ▶	17,6	20	22	25	27	30	31,8	32,4	35	37	40	42	45	47	50	52	55	57	60	m					
	▲▲▲▲	10	8,6	7,7	6,7	6,1	5,4	5	5	4,6	4,3	3,9	3,7	3,4	3,2	2,95	2,8	2,6	2,45	2,3	t					
55 m	3,1 ▶	18,9	20	22	25	27	30	32	34,4	35,1	37	40	42	45	47	50	52	55	m							
	▲▲▲▲	10	9,4	8,4	7,3	6,6	5,9	5,4	5	5	4,7	4,3	4	3,7	3,5	3,3	3,1	2,9	t							
50 m	3,1 ▶	19,7	20	22	25	27	30	32	35	35,9	36,7	37	40	42	45	47	50	m								
	▲▲▲▲	10	9,8	8,8	7,6	7	6,2	5,7	5,2	5	5	4,9	4,5	4,3	3,9	3,7	3,45	t								
45 m	3,1 ▶	20,2	22	25	27	30	32	35	36,9	37,7	40	42	45	m												
	▲▲▲▲	10	9,1	7,9	7,2	6,4	5,9	5,3	5	5	4,7	4,4	4,05	t												
40 m	3,1 ▶	20,9	22	25	27	30	32	35	37	38,2	39	40	m													
	▲▲▲▲	10	9,4	8,2	7,5	6,6	6,2	5,5	5,2	5	5	4,85	t													
35 m	3,1 ▶	21,3	22	25	27	30	32	35	m																	
	▲▲▲▲	10	9,6	8,3	7,6	6,8	6,3	5,65	t																	
30 m	3,1 ▶	21,1	22	25	27	30	m																			
	▲▲▲▲	10	9,5	8,3	7,6	6,7	t																			
25 m	3,1 ▶	21	22	25	m																					
	▲▲▲▲	10	9,5	8,2	t																					



Lest de contre-flèche
Gegenauslegerballast
Counter-jib ballast
Lastre de contra flecha
Contrappeso
Lastros da contra lança
Балласт на консоли

MGM1

1 100 kg - 3 600 kg	
▲▲▲▲	(kg)
65 m	18 800
60 m	18 800
55 m	18 800
50 m	18 800
45 m	17 700
40 m	16 600
35 m	15 500
30 m	14 400
25 m	13 000

17,2 m

14,7 m

Lest de base
Grundballast
Base ballast
Lastre de base
Zavorra di base
Lastros da base
Базовый балласт

MGM2

1,6 m	S 41 A	●	H (m)	54	50,7	45,7	40,7	35,7	30,7	25,7	20,7	15,7			
			▲ (t)	114	96	84	78	78	78	78	78	78			
1,6 m	ZD 4230	●	H (m)	44,3	41	37,7	32,7	27,7	22,7	17,7					
			▲ (t)	80	80	80	80	80	80	80					
1,6 m	ZD 463	●	H (m)	53	48	43	38	33	28	23	18				
			▲ (t)	105*	85	75	75	75	75	75	75				
2 m	V 60 A	●	H (m)	63,5	60,2	56,9	51,9	46,9	41,9	36,9	31,9	26,9	21,9	16,9	
			▲ (t)	132	108	96	72	48	36	36	36	36	36	36	
2 m	V 63 A	●	H (m)	70,4	67	62	57	52	47	42	37	32	27	22	17
			▲ (t)	168	156	120	96	72	48	36	36	36	36	36	36
2 m	ZD 463	●	H (m)	49,6	46,3	43	38	33	28	23	18	13			
			▲ (t)	110*	85	70	70	70	70	70	70	70			

FR

A Distance entre cadres
Ht Hauteur grue
P Poids de la grue (en service)
R Réaction horizontale
V Voir télescopage sur dalles
* Utilisation poste fixe

DE

Abstand zwischen den Rahmen
Kranhöhe
Krangewicht (in Betrieb)
Horizontalkräfte
Siehe Kletterkrane im Gebäude
Nur stationärer Einsatz

EN

Distance between collars
Crane height
Crane weight (in service)
Horizontal reaction
See climbing crane
Only static use

ES

Distancia entra marcos
Altura grúa
Peso de la grúa (en servicio)
Reaccion horizontal
Vea grua trepadora
Utilización chasis fijo

IT

Distanza fra i telai
Altezza gru
Peso della gru (in servizio)
Reazione orizzontale
Consultare gru in cavedio
Solo in postazione fissa

PT

Distância entre quadros
Altura da grua
Peso da grua (em serviço)
Reacção horizontal
Ver telescopagem sobre lages
Utilização sobre chassis fixo

RU

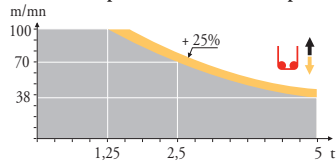
Расстояние между рамками крепления
Высота крана
Вес крана (при работе)
Горизонтальные реакции
См. кран, ползущий внутри здания
Не использовать при перемещении крана по подкрановым путям

Mécanismes
Antriebe
Mechanisms
Meccanismi
Mecanismos
Механизмы

MGM 3

														ch - PS hp	kW		
	50 LVF 25 Optima	m/min	3	12	38	50	70	100	1,5	6	19	25	35	50	50	37	278 m
	50 LVF 25 GH Optima	τ	5	5	5	3,75	2,5	1,25	10	10	10	7,5	5	2,5			
	7 DVF 4	m/min	0 → 79												6,5	4,8	
	RVF 162 Optima+	tr/min U/min - rpm	0 → 0,8												2 x 5,5	2 x 4	
	ZD 4230 RT 324	m/min	12,5 - 25												2 x 7	2 x 5,2	
	ZD 463 RT 443 A1 2V	m/min	15 - 30												4 x 5	4 x 3,7	
	S 41 A RT 443 A1 2V R ≥ 10 m	m/min	15 - 30												4 x 5	4 x 3,7	
	V 60 A RT 544 A1 2V R ≥ 13 m	m/min	13,5 - 27												4 x 7	4 x 5,2	
	V 63 A																
		400 V(+10% -10%) 50 Hz / 480 V(+ 6% -10%) 60 Hz						50 LVF : 65 kVA									

50 LVF 25 Optima - 50 LVF 25 GH Optima



FR

Levage
Distribution
Orientation
Translation

DE

Heben
Katzfahren
Schwenken
Kranfahren

EN

Hoisting
Trolleying
Slewing
Travelling

ES

Elevación
Distribución
Orientación
Traslación

IT

Sollevamento
Distribuzione
Rotazione
Traslazione

PT

Elevação
Distribuição
Rotação
Translação

RU

Подъем
Перемещение каретки
Поворот
Перемещение крана



Document commercial non contractuel. Pour toute information technique se référer à la notice correspondante.

Unverbindliches Vertriebsdokument. Für technische Informationen, siehe die entsprechenden Anweisungen.

This commercial document is not legally binding. For any technical information, please refer to the corresponding instructions.

Documento comercial no contractual. Para cualquier información técnica, ver la noticia correspondiente.

Documento commerciale non vincolante, per tutte le informazioni tecniche fare riferimento al catalogo istruzioni.

Documento comercial não contratual. Para qualquer informação técnica complementar consultar as respectivas instruções.

Этот коммерческий документ не является юридически обязательным. Для получения технической информации, см. соответствующие инструкции.



Manitowoc - Americas - World Headquarters
2400 S. 44th Street • Manitowoc • WI 54220 USA
Tel: +1 920 684 4410 • Fax: +1 920 652 9778

Manitowoc - Europe, Middle East & Africa
Ecully, France
18, rue de Charbonnières B.P. 173 • 69132 ECULLY Cedex • FRANCE
Tel: +33 (0)4 72 18 20 20 • Fax: +33 (0)4 72 18 20 00

Manitowoc - Asia Pacific
16F Xu Hui Yuan Building,
1089 Zhongshan No.2 Road (S) • Shanghai 200030 China
Tel: +86 21 6457 0066 • Fax: +86 21 6457 4955

MDT 218A_{J10}

REF. 2008 51 MGM 3